

APPLIQUE LED EXTERIEURE OSLO Ref.111732 / 111733

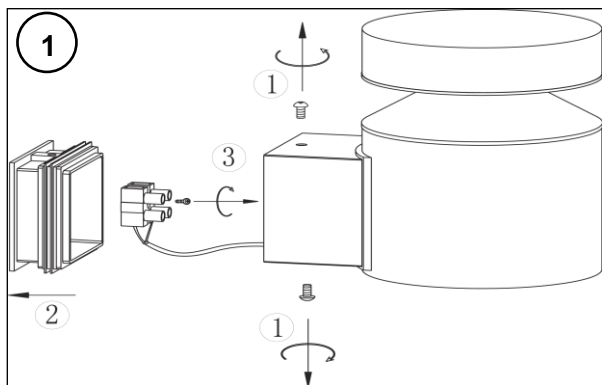
CONSERVER CES INSTRUCTIONS

CARACTERISTIQUES :

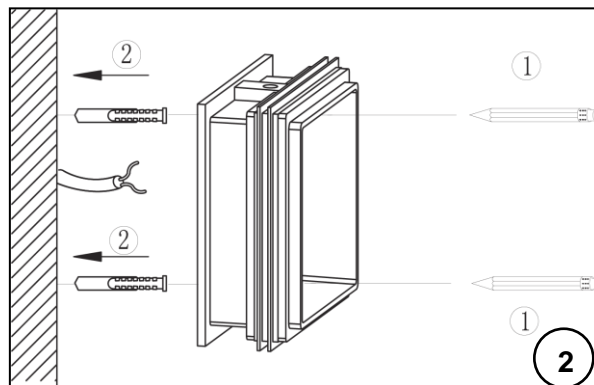
- Tension d'alimentation : 220-240V/50Hz
- Puissance: **6W**
- LED SMD (Led non remplaçables)
- Classe de protection contre les chocs électriques : classe II.
- Convenant au montage direct sur des surfaces normalement inflammables (telles que bois).
- Protection contre la pénétration des poussières et contre les projections d'eau (IP 44).

INSTALLATION :

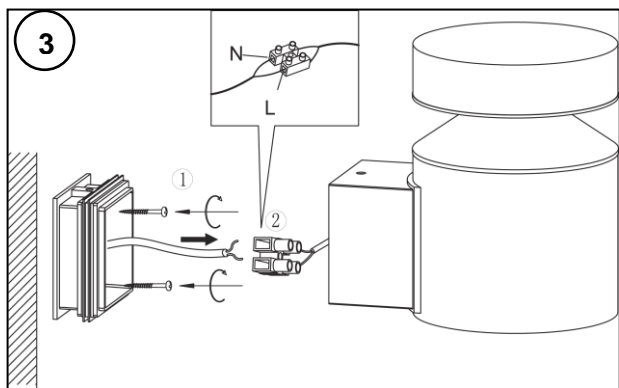
Pour procéder à l'installation (ou à toute intervention sur l'appareil), interrompre l'alimentation électrique.



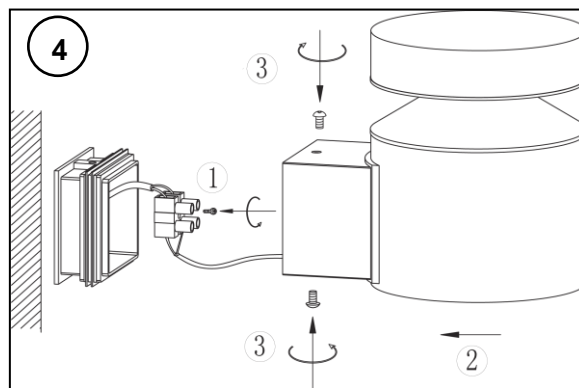
- Retirer les vis de maintien du socle du luminaire.
- Retirer le socle.
- Dévisser puis retirer le bornier de raccordement afin de faciliter l'installation.



- Présenter le socle de l'appareil à l'endroit choisi et matérialiser sur le plan support l'emplacement de ses vis de fixation.
- Percer les trous correspondants, puis mettre en place les chevilles fournies



- Introduire le câblage de l'installation au travers de la traversée souple disposée sur le socle. Pour assurer une bonne étanchéité, la traversée devra être percée à un diamètre inférieur à celui du câblage.
- Fixer le socle sur le plan support au moyen des vis fournies en veillant à bien respecter l'indication **UP**, qui signifie « haut », indiquant le sens d'installation.
- Raccorder le conducteur « phase » (marron) sur le bornier repéré « L », puis raccorder le conducteur « neutre » (bleu) sur le bornier repéré « N ».



- Visser le bornier de raccordement sur le socle.
- Installer l'applique sur son socle.
- Visser fermement les vis de maintien du socle sur le luminaire.

Rétablir l'alimentation électrique et vérifier le bon fonctionnement de votre appareil.



Les produits électriques usagés ne doivent pas être jetés avec les ordures ménagères et devront être déposés dans les aménagements spécifiques prévues pour leur recyclage; en cas de besoin demander conseil au point de vente ou à votre mairie